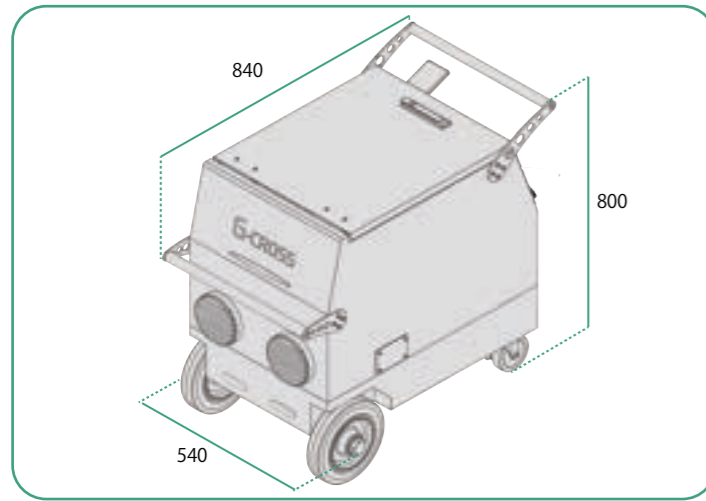
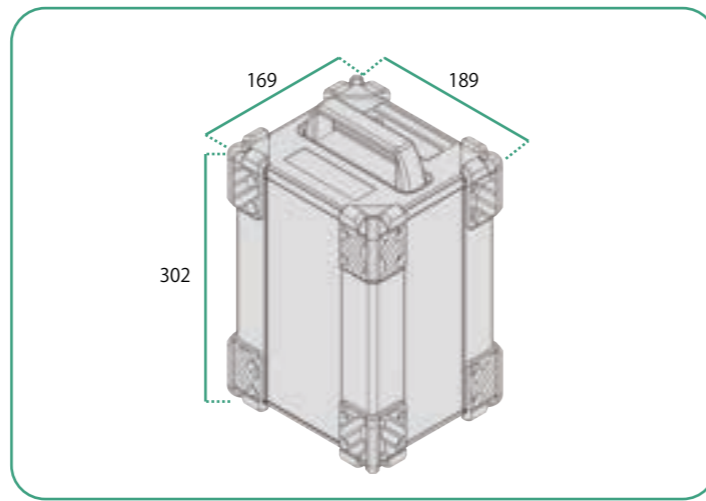


## リフィルバッテリー式発電機 G-CROSS



型番	MLGC-001
出力	定格電力 AC100V 連続出力 1500W
重量	約 58 kg
動作保証温度	-20 ~ +40℃
環境対応	IP45 相当
定格容量	リフィルバッテリーの個数により無制限
備考	<ul style="list-style-type: none"> <li>リフィルバッテリーを最大4個同時に挿入可能</li> <li>AC100Vで充電可能</li> <li>別売りのG-CROSS専用ソーラー発電機 (MLSC-002) でも充電可能</li> </ul>

## リフィルバッテリー



型番	MLB-R1000
種類	リチウムイオン電池
重量	約 11kg
定格容量	約 1 kWh
充電時間 (1パック)	約 2.3 ~ 2.4 時間 (AC 電源使用時)
サイクル寿命	2000 回以上
備考	<ul style="list-style-type: none"> <li>LEDインジケーターでバッテリー単体でも容量を確認可能</li> <li>特殊プロテクターで4個まで積み上げ可能</li> </ul>

# リフィルバッテリー式発電機 G-CROSS

ジークロス

電力を継続供給できる世界初の電源装置

## G-CROSS(MLGC-4000 : リフィルバッテリー4本) 使用時の商品別使用可能時間一覧

商品名	消費電力 (W)	使用可能時間 (約)
テレビ	40	100 時間
全自動洗濯機	250	16 時間
電子レンジ	400	10 時間
エアコン	200	20 時間
冷蔵庫	200	20 時間
扇風機	40	100 時間
ノートパソコン	20	200 時間

商品名	消費電力 (W)	使用可能時間 (約)
エアコンプレッサー	1000	4 時間
インパクトレンチ	360	10 時間
チェーンソー	1150	3.5 時間
ウインチ	550	7 時間
電気ドリル	450	8.5 時間
集じん機	650	6 時間
LEDパルーン投光器	300	12 時間



## リフィルバッテリー専用 チャージャー

型番	MLB-RC01
入力	100V-240V、50-60Hz
充電時間	4 時間
重量	約 5.5kg
付属	AC100V ケーブル

## リフィルバッテリー専用 アウトプットデバイス (500W)

型番	MLB-RDC401
出力	AC100V 50/60Hz 切り替えスイッチ付き 500W (連続使用時)
重量	約 5.5kg

## G-CROSS 専用 ソーラー発電機

型番	MLSC-002
内容物	MLGS-AP130S × 5 枚 専用収納バッグ × 5 個 収納用巻き芯 × 5 本 アルミバー × 10 本 延長ケーブル 5m × 1 本、取扱説明書
最大出力	575W (115W × 5)
重量	約 3.6kg (パネル1枚あたり) 約 7.5kg (一式 <sup>※1</sup> )
充電時間	約 4 時間 (リフィルバッテリー 1 本 あたり、ソーラー発電機 5 枚使用時)

※1 ソーラーパネル、アルミバー2枚、収納バッグ、変換ケーブル、5m延長ケーブル



MIRAI LABO  
MIRAI-LABO 株式会社  
〒192-0011 東京都八王子市滝山町 1-886-1  
TEL:042-673-7113 FAX:042-649-5574  
https://mirai-lab.com



本カタログの内容は予告なく変更することがあります。

20240422

MIRAI LABO

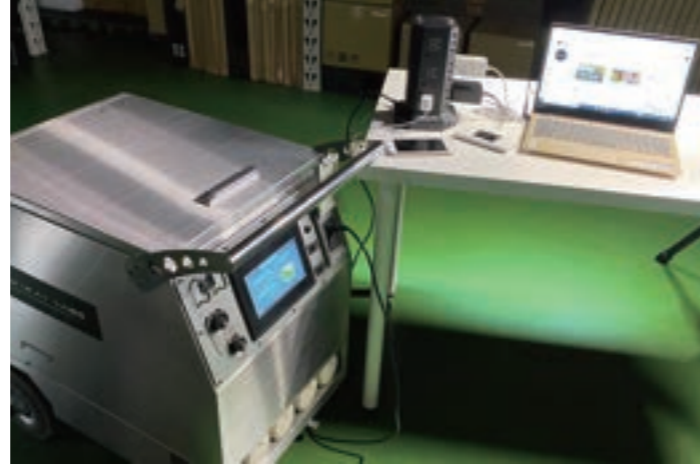
# G-CROSS とは？

長期の停電や長時間の作業などにも耐える、【半永久的な継続出力】を可能にした全く新しい電源装置

G-CROSS 専用のリフィルバッテリーを随時交換していくことにより、継続的な電力を確保します。出力しながらバッテリーを交換しても、出力が途切れることがない「無瞬断出力(特許技術)」を実現しています。【電気の途切れることが絶対に許されない現場】で活躍します。



バッテリーを交換し続ければ容量は【無制限】



長期の停電対策やBCPに

## G-CROSS とリフィルバッテリーを分割し人力で運搬できる



可搬式のため、災害時でも運び出すことができます。



リフィルバッテリーは、女性でも持てる重さです。



2人いれば車両への積み降ろし、階段による移動も可能です。

## LCD モニターでバッテリーの使用状況や充電状態を確認できる



## 充電しながら出力可能のため、バックアップ電源として使用できる



充電しながら、出力して電球を光らせている様子

# オプションの活用で広がる用途

オプションを活用すると用途が広がり災害時等で活躍します

### リフィルバッテリー専用チャージャー



リフィルバッテリーを単体で充電するためのチャージャーです。G-CROSS がない場所でも充電することができます。リフィルバッテリー1本にかかる充電時間は約4時間です。

### リフィルバッテリー専用アウトプットデバイス



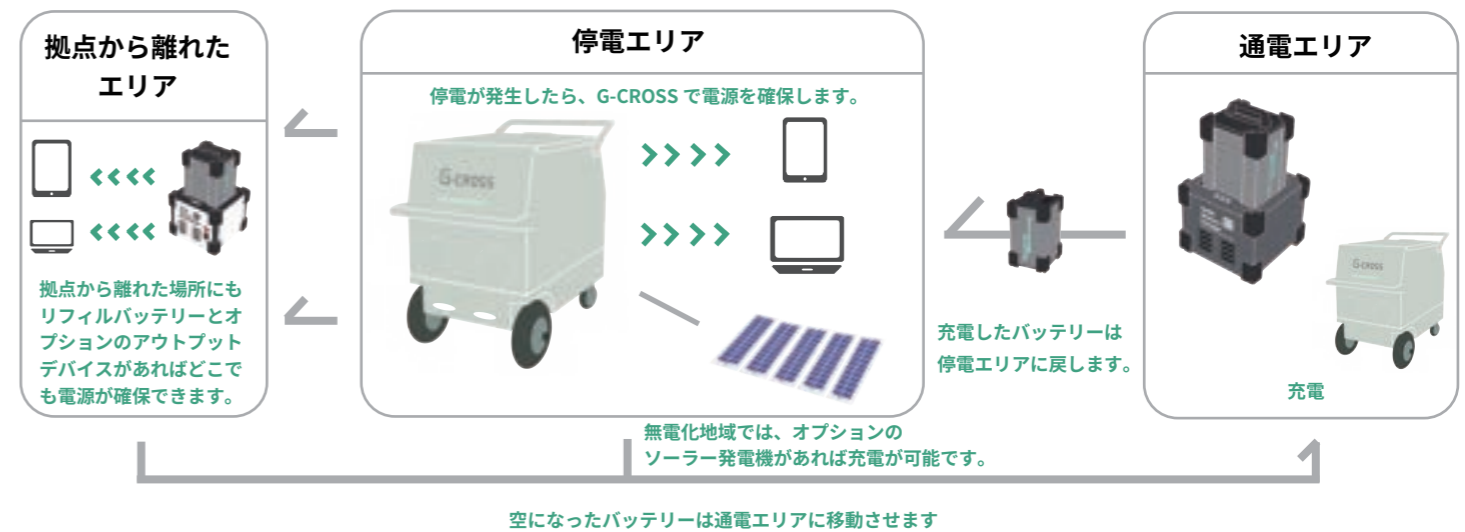
リフィルバッテリー単体から AC100V を 500W まで出力するデバイスです。G-CROSS 本体がなくてもアウトプットデバイスとリフィルバッテリーがあれば、どこでも電力が確保できます。

### G-CROSS 専用ソーラー発電機



災害時などの長期停電や、無電化地域でも G-CROSS を通じリフィルバッテリーを充電することができます。フレキシブルな素材でできており、丸めて収納することも可能です。

## リフィル（詰め替え）が生む継続とシェア



## G-CROSS と一般の蓄電池、ガソリン式発電機の比較表

G-CROSS は既存の製品と比較しても、様々な点で優れているので安心してご使用いただけます。

	G-CROSS	一般の蓄電池	ガソリン式発電機
静音性	◎	○	×
排気ガス	◎	◎	×
容量	◎	×	○
可搬性	◎	×	×
備蓄性	◎	×	×
互換性	◎	×	×